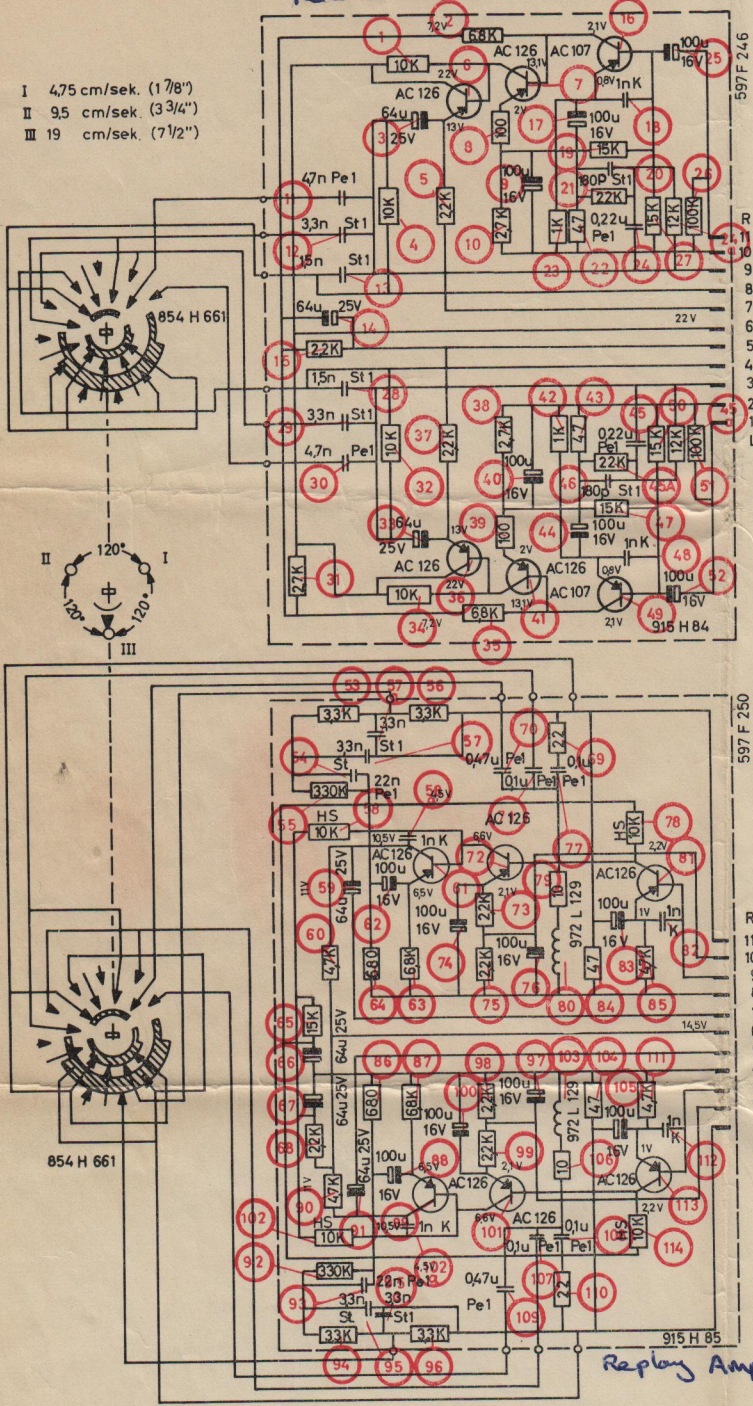


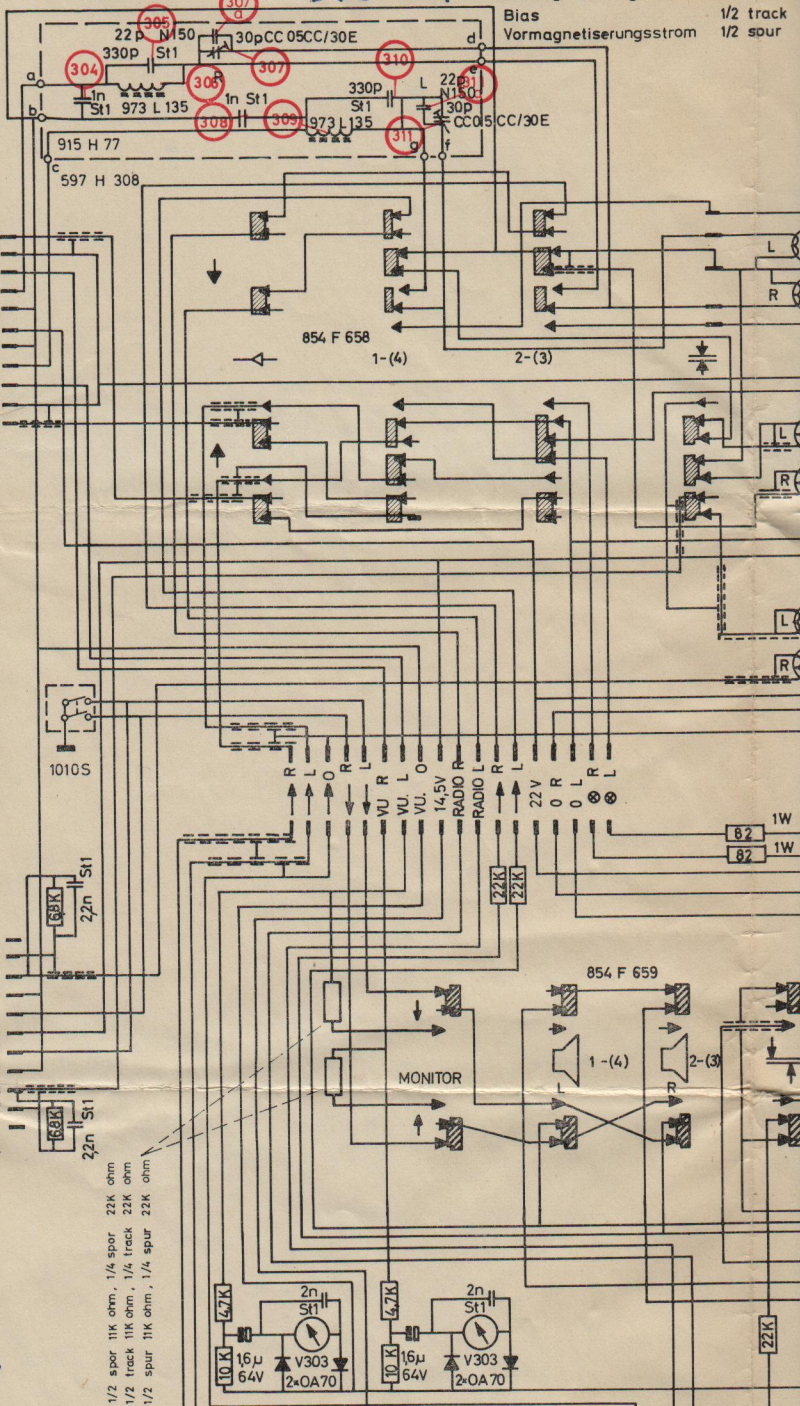
Record amplifier

- I 4.75 cm/sek. (1 7/8")
- II 9.5 cm/sek. (3 3/4")
- III 19 cm/sek. (7 1/2")

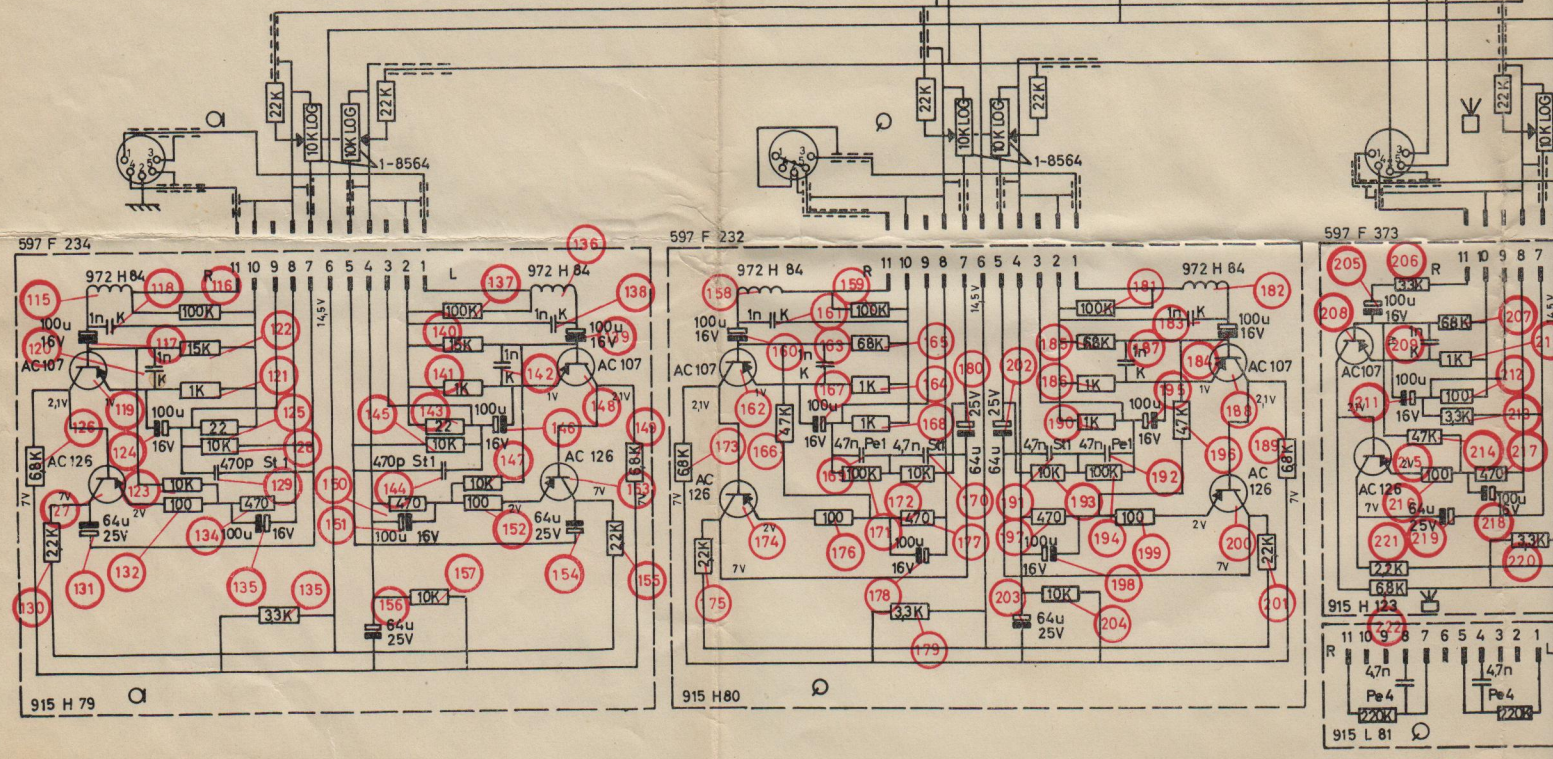


Bias trap

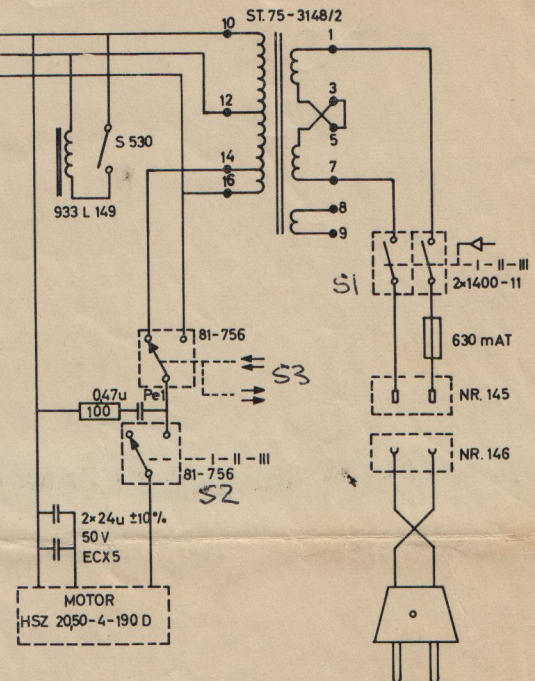
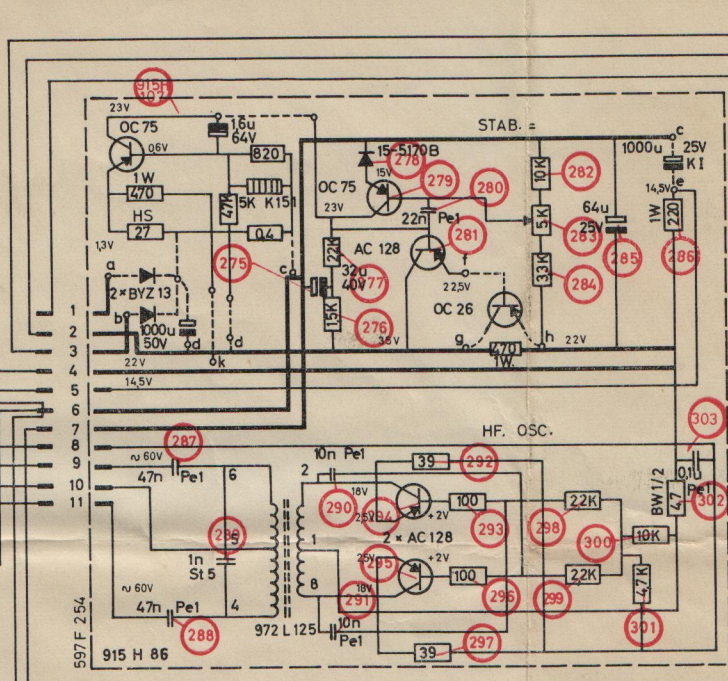
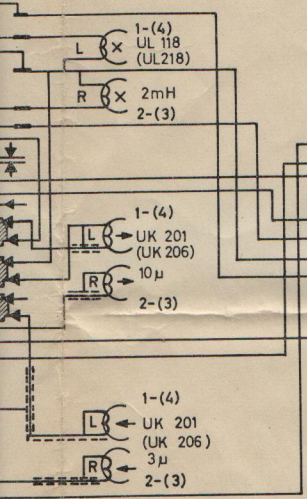
- Formagnetiseringsström 1/2 spur 2.6
- Bias 1/2 track
- Vormagnetiseringsström 1/2 spur



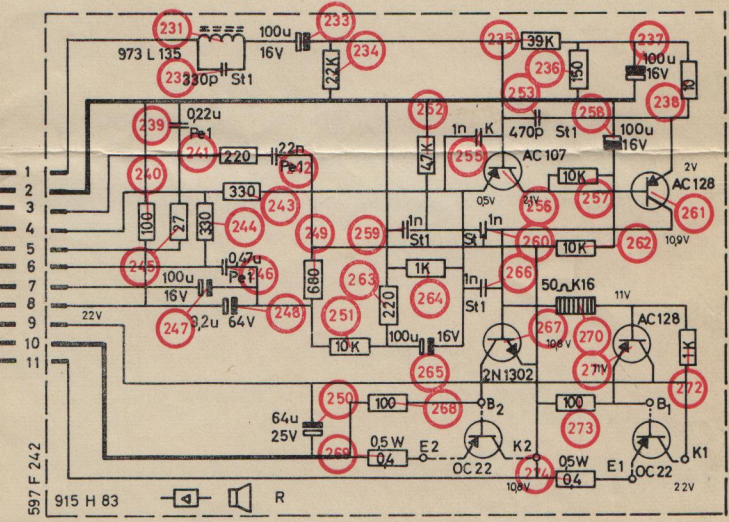
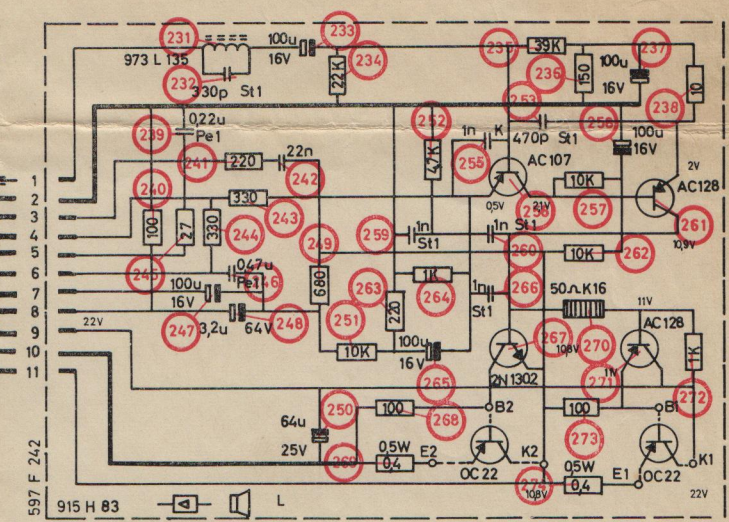
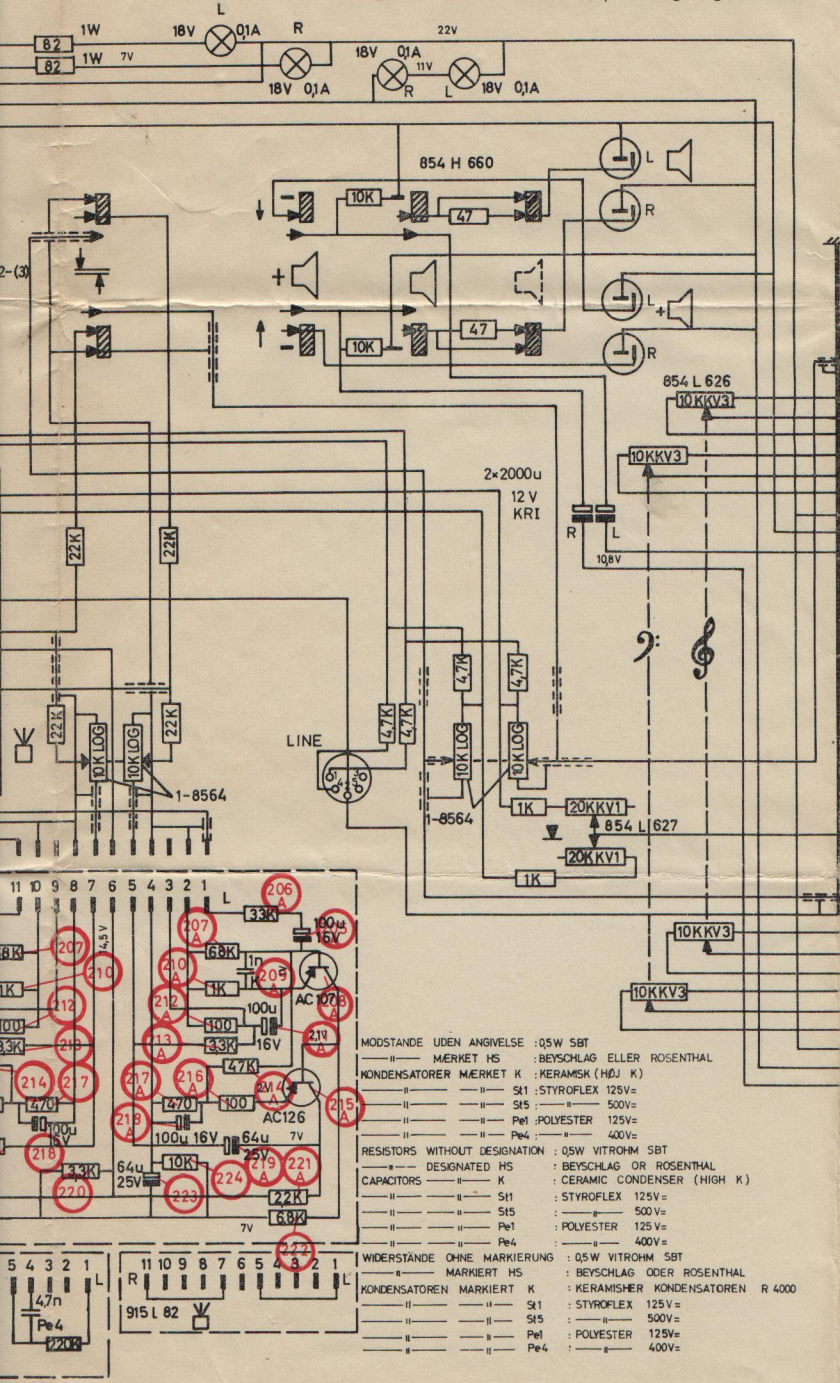
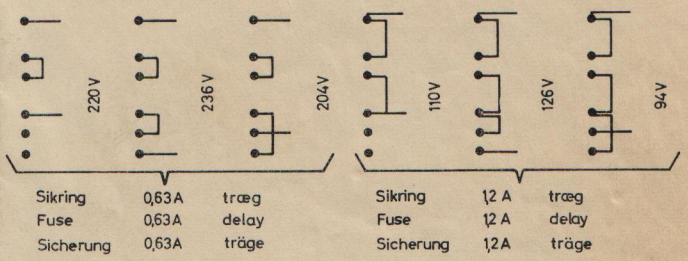
Replay Amp



1/2 spor 2,6mA, 1/4 spor 2,1 mA  
 1/2 track " , 1/4 track "  
 1/2 spur " , 1/4 spur "



De angivne spændinger er negative i forhold til stel.  
 Hvis intet andet er angivet, er de målt uden signal.  
 The voltages specified are negative with respect to chassis.  
 If nothing else is stated they are measured without signal.  
 Die angegebenen Spannungen sind negativ nach Masse,  
 und falls nicht anders vermerkt, ohne Signal gemessen.



MODSTANDE UDEN ANGVISNING : 0,5W SBT  
 MERKET HS : BEYCHLAG ELLER ROSENTHAL  
 KONDENSATORER MÆRKET K : KERAMISK (HØJ K)  
 S1 : STYROFLEX 125V=  
 S15 : 500V=  
 Pe1 : POLYESTER 125V=  
 Pe4 : 400V=  
 RESISTORS WITHOUT DESIGNATION : 0,5W VITROHM SBT  
 DESIGNATED HS : BEYCHLAG OR ROSENTHAL  
 CAPACITORS : CERAMIC CONDENSER (HIGH K)  
 S1 : STYROFLEX 125V=  
 S15 : 500V=  
 Pe1 : POLYESTER 125V=  
 Pe4 : 400V=  
 WIDERSTÄNDE OHNE ANGEVENSUNG : 0,5W VITROHM SBT  
 MARKIERT HS : BEYCHLAG ODER ROSENTHAL  
 KONDENSATORER MARKIERT K : KERAMISCHER KONDENSATORER R 4000  
 S1 : STYROFLEX 125V=  
 S15 : 500V=  
 Pe1 : POLYESTER 125V=  
 Pe4 : 400V=